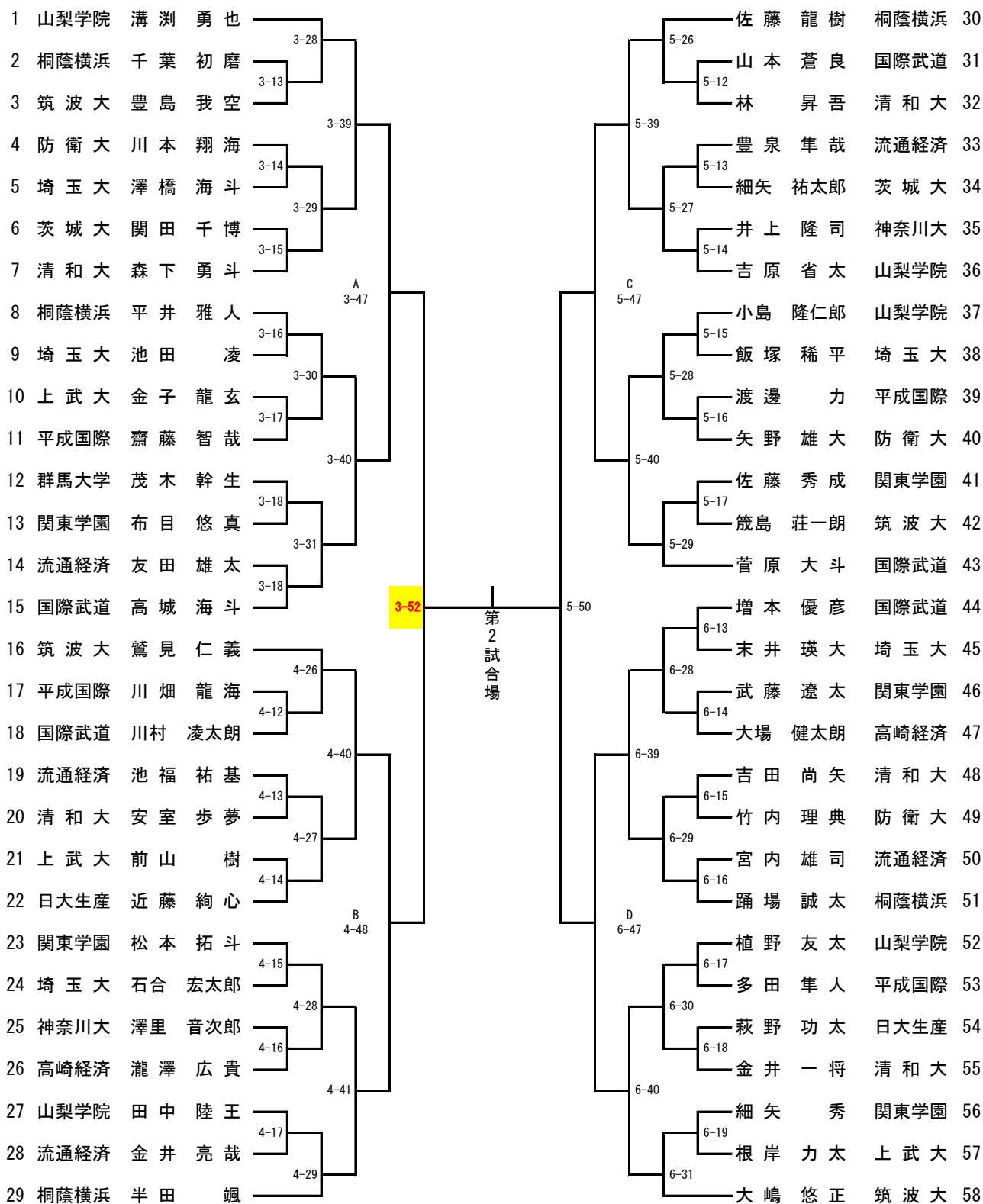


2019年度 関東学生柔道体重別選手権大会 男子トーナメント表

全日本出場枠：7

60kg級



Aの敗者

Bの敗者

Eの敗者

代表決定戦

代 表

Cの敗者

Dの敗者

Fの敗者

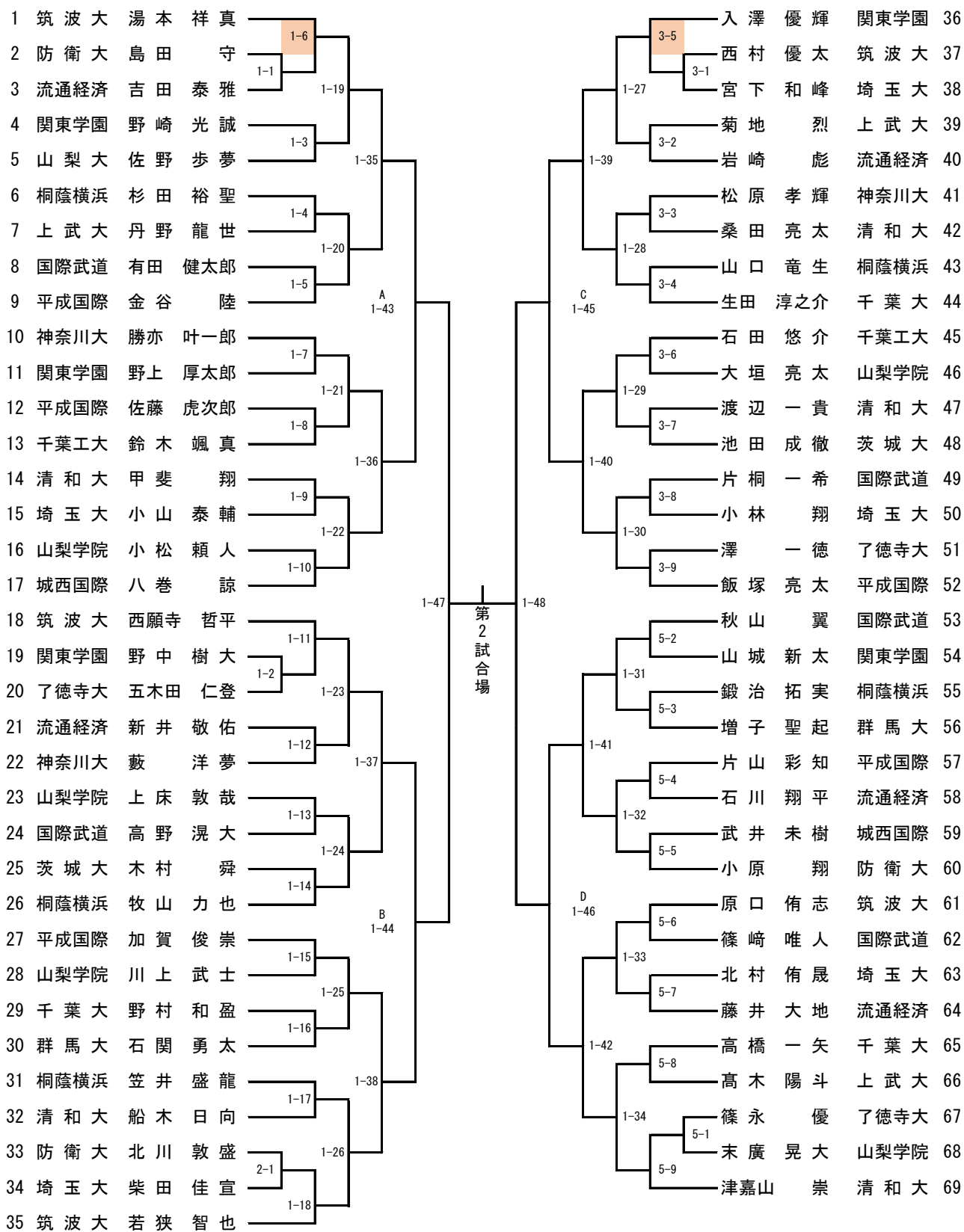
5-54

2019年度 関東学生柔道体重別選手権大会 男子トーナメント表

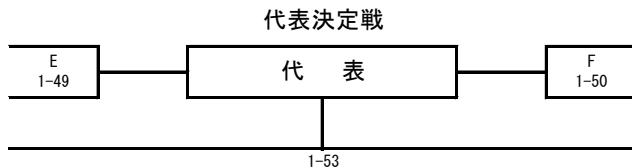
全日本出場枠：7

66kg級

推薦選手 全日本推薦：山田（桐蔭横浜）



Aの敗者
Bの敗者
Eの敗者



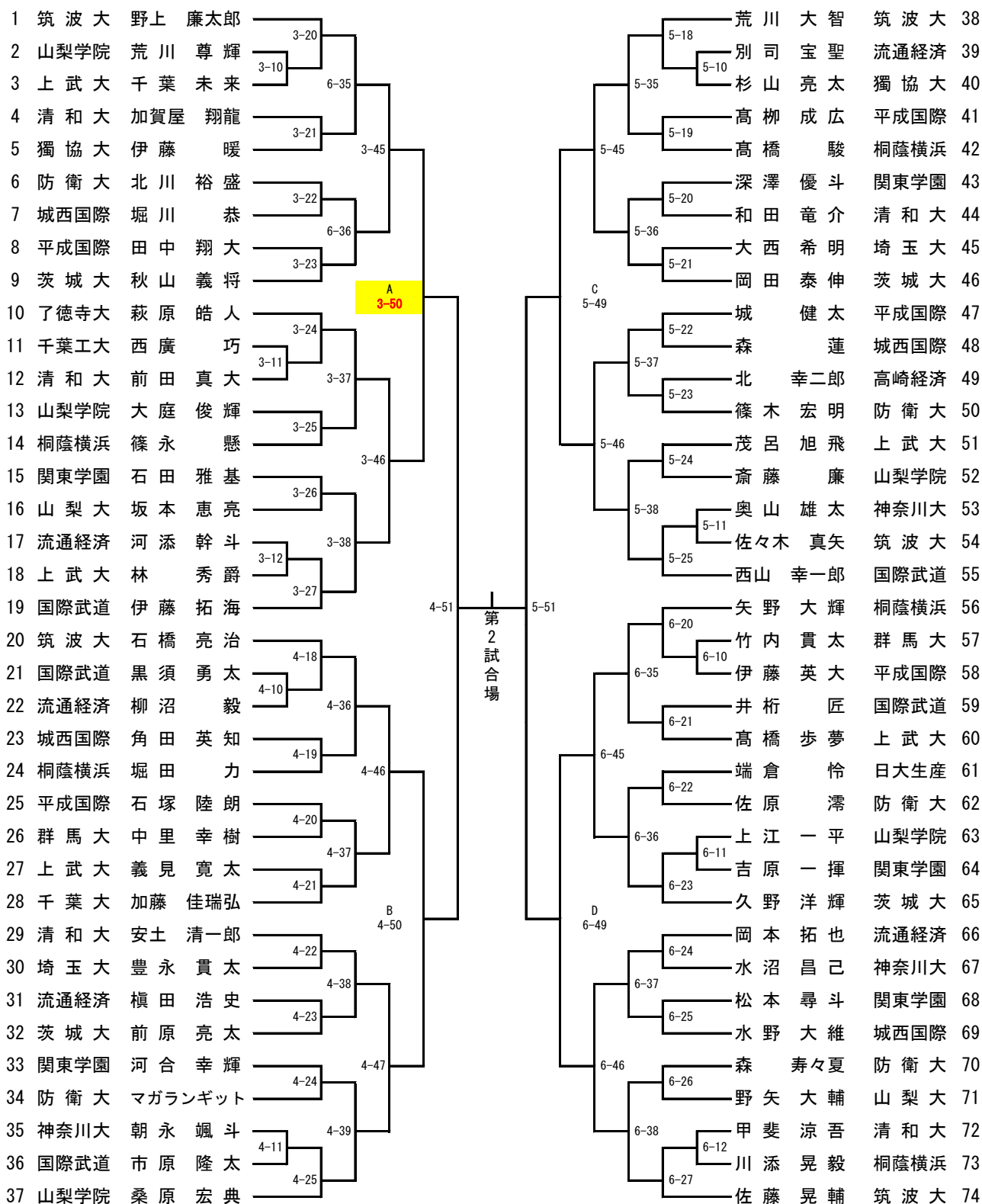
Cの敗者
Dの敗者
Fの敗者

2019年度 関東学生柔道体重別選手権大会 男子トーナメント表

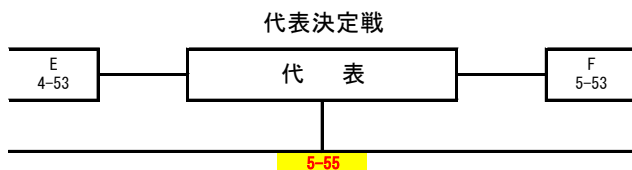
全日本出場枠：7

73kg級

推薦選手 関東推薦：石郷岡（筑波）



Aの敗者
 Bの敗者
 Eの敗者

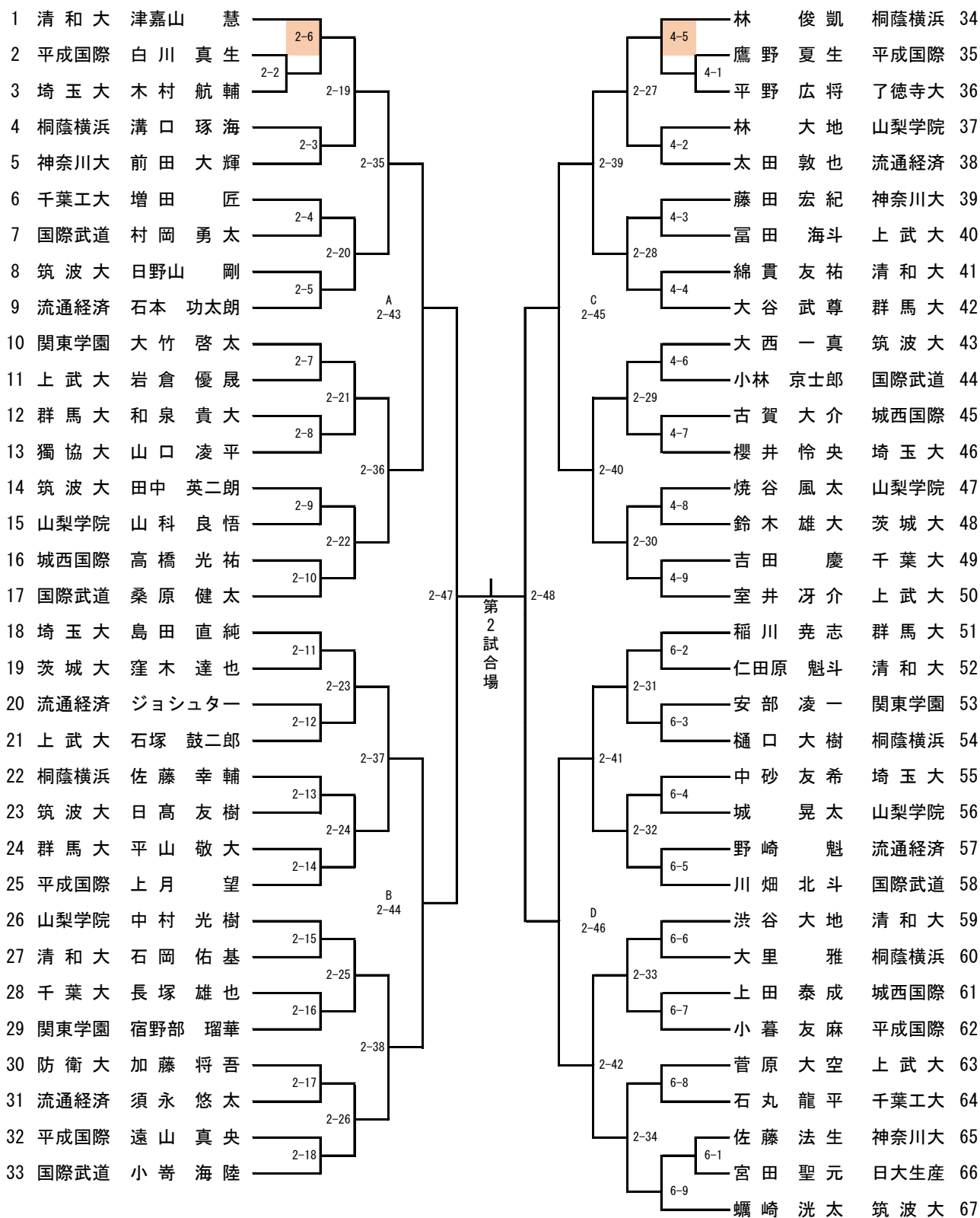


Cの敗者
 Dの敗者
 Fの敗者

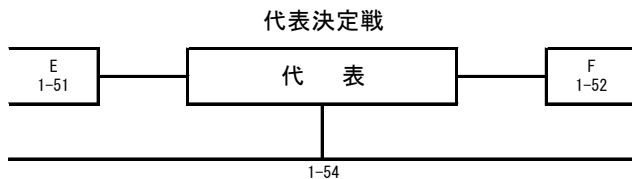
2019年度 関東学生柔道体重別選手権大会 男子トーナメント表

全日本出場枠：7

81kg級



Aの敗者
 Bの敗者
 Eの敗者



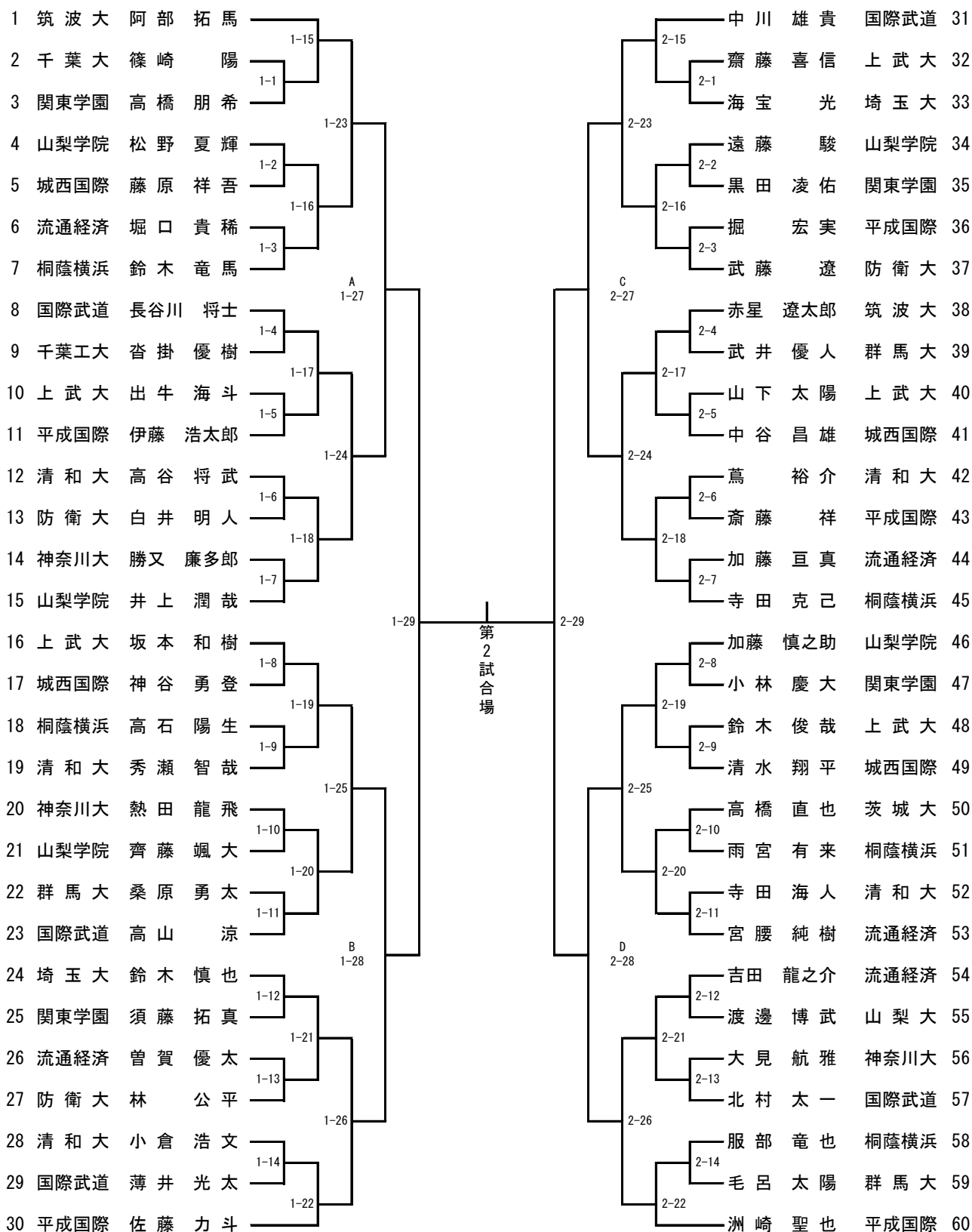
Cの敗者
 Dの敗者
 Fの敗者

2019年度 関東学生柔道体重別選手権大会 男子トーナメント表

全日本出場枠：7

90kg級

推薦選手 全日本推薦：横内（筑波）



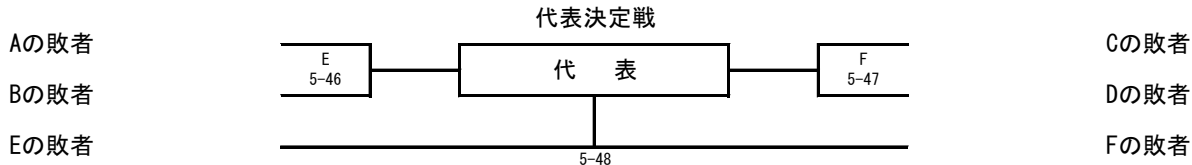
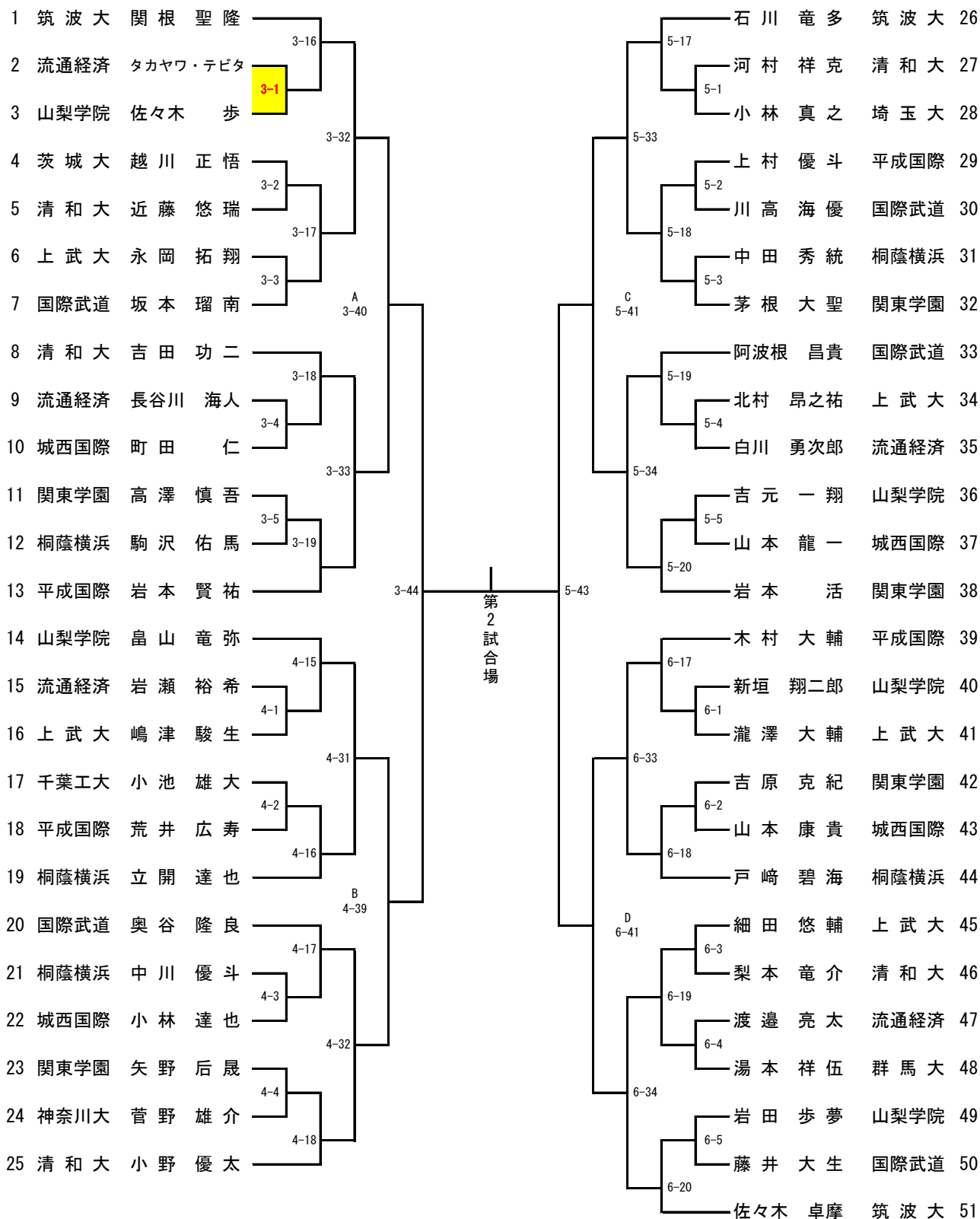
Aの敗者
 Bの敗者
 Eの敗者

Cの敗者
 Dの敗者
 Fの敗者

2019年度 関東学生柔道体重別選手権大会 男子トーナメント表

全日本出場枠：7

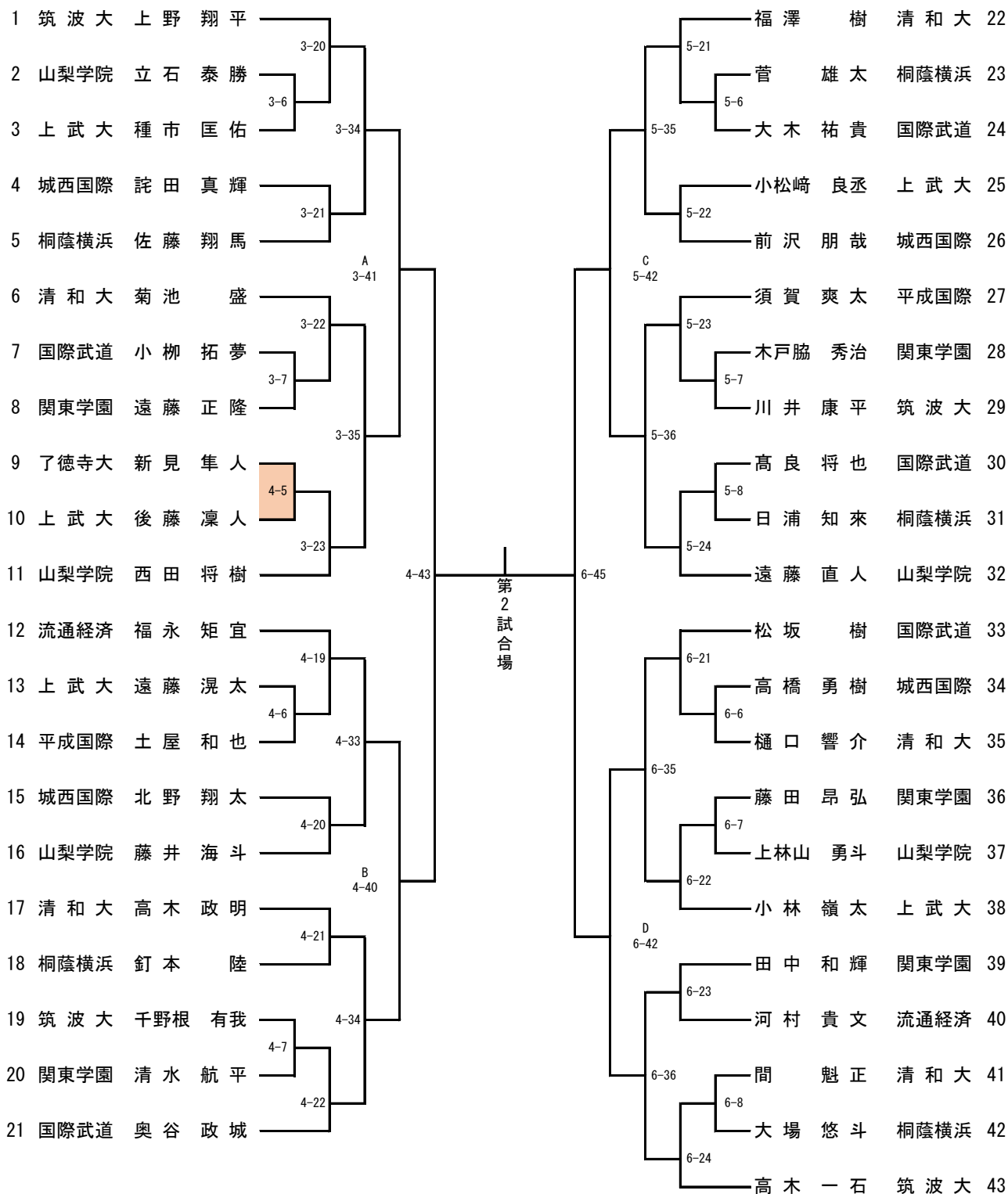
100kg級



2019年度 関東学生柔道体重別選手権大会 男子トーナメント表

全日本出場枠：6

100kg超級



Aの敗者

Bの敗者

Eの敗者

Cの敗者

Dの敗者

Fの敗者

1	筑波大	上野 翔平	3-20	福澤 樹	清和大	22
2	山梨学院	立石 泰勝	3-6	菅 雄太	桐蔭横浜	23
3	上武大	種市 匡佑	3-34	大木 祐貴	国際武道	24
4	城西国際	詫田 真輝	3-21	小松崎 良丞	上武大	25
5	桐蔭横浜	佐藤 翔馬	3-21	前沢 朋哉	城西国際	26
6	清和大	菊池 盛	3-22	須賀 爽太	平成国際	27
7	国際武道	小柳 拓夢	3-7	木戸脇 秀治	関東学園	28
8	関東学園	遠藤 正隆	3-35	川井 康平	筑波大	29
9	了徳寺大	新見 隼人	4-5	高良 将也	国際武道	30
10	上武大	後藤 凜人	3-23	日浦 知来	桐蔭横浜	31
11	山梨学院	西田 将樹	4-43	遠藤 直人	山梨学院	32
12	流通経済	福永 矩宜	4-19	松坂 樹	国際武道	33
13	上武大	遠藤 滉太	4-6	高橋 勇樹	城西国際	34
14	平成国際	土屋 和也	4-33	樋口 響介	清和大	35
15	城西国際	北野 翔太	4-20	藤田 昂弘	関東学園	36
16	山梨学院	藤井 海斗	4-40	上林山 勇斗	山梨学院	37
17	清和大	高木 政明	4-21	小林 嶺太	上武大	38
18	桐蔭横浜	釘本 陸	4-34	田中 和輝	関東学園	39
19	筑波大	千野根 有我	4-7	河村 貴文	流通経済	40
20	関東学園	清水 航平	4-22	間 魁正	清和大	41
21	国際武道	奥谷 政城	4-22	大場 悠斗	桐蔭横浜	42
				高木 一石	筑波大	43