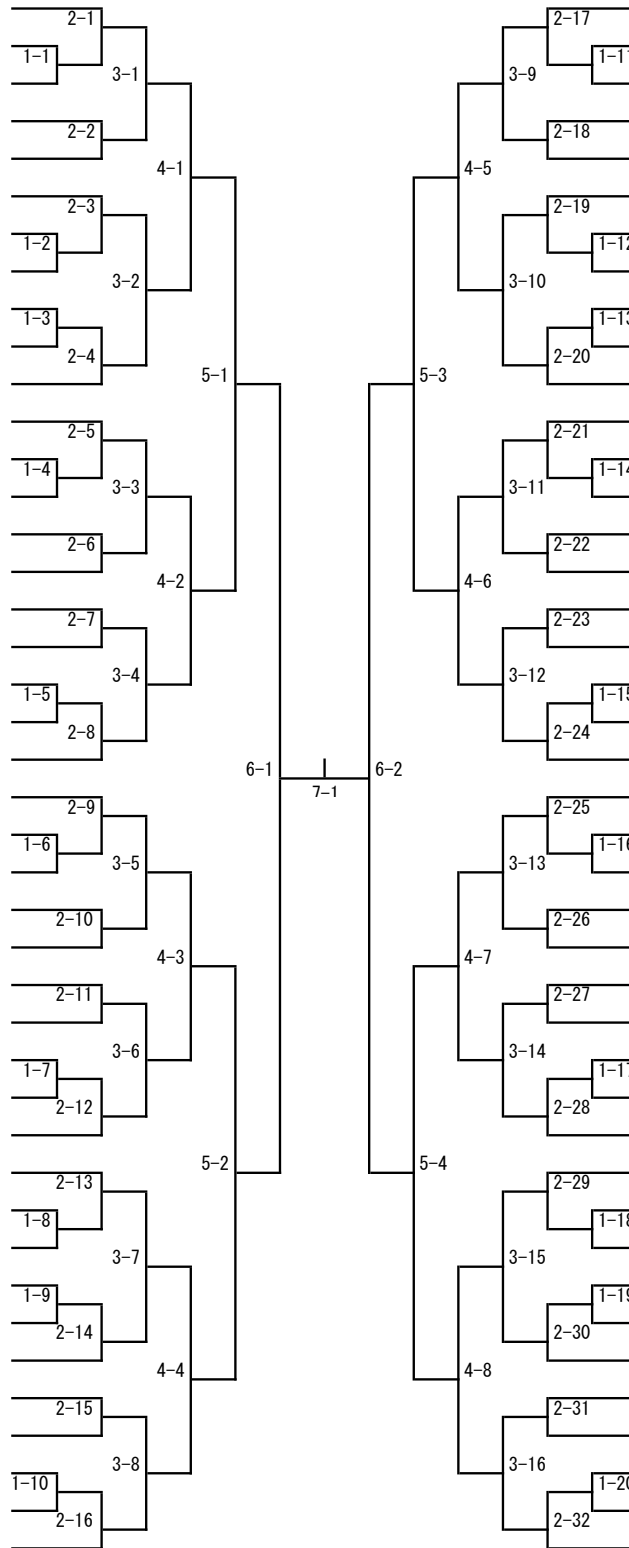


出場枠7名

柔道66kg級

- 1 有田 竜之介 武大
- 2 藤川 翼 神大
- 3 塚本 敬太 山梨
- 4 阿河夢斗 埼玉
- 5 石古 武宣 山院
- 6 齋木 尚 清和
- 7 宇都野 颯斗 流経
- 8 三浦 侑也 関園
- 9 坂内 哲平 筑波
- 10 秋山 寿広 城西
- 11 小柳 雄二郎 獨協
- 12 大道 祐二郎 桐蔭
- 13 北村 陽 防大
- 14 鈴木 寧陽 宇大
- 15 藤原 翔太 城国
- 16 橋谷 一樹 日生
- 17 石田 智司 平国
- 18 井上 諒介 獨協
- 19 広野 晃陽 関院
- 20 小平 翔太 高経
- 21 佐々木 彰英 神大
- 22 田川 兼三 筑波
- 23 松川達也 埼玉
- 24 池田 雅志 高経
- 25 植松 準也 獨協
- 26 水上律人 茨城
- 27 磯 和磨 白鷗
- 28 菅野 真矢 清和
- 29 宮本 充季 山院
- 30 根岸 諒 上武
- 31 宇根 大亮 防大
- 32 菅野純平 関園
- 33 栗林 良 流経
- 34 中村 啓佑 防大
- 35 及川 傑 平国
- 36 窪田 啓人 武大
- 37 佐野良樹 了徳
- 38 安居院 崇人 横国
- 39 高木 雄大 桐蔭
- 40 井上 京亮 神大
- 41 後藤 瑠希也 日生
- 42 小野 将知 清和



- 百瀬 健悟 平国 43
- 樋口 雅之 流経 44
- 君塚 敬太 武大 45
- 福井 一貴 日生 46
- 塩澤 栄皇 上武 47
- 長谷川 雷 筑波 48
- 郡山 竜太郎 防大 49
- 室山 健吾 桐蔭 50
- 栗田 英樹 宇大 51
- 清遠 雄一 神大 52
- 内藤 信康 千工 53
- 伊東 龍一 獨協 54
- 高橋 秀真 武大 55
- 伊藤武志 了徳 56
- 福島丈一 城西 57
- 加門 蓮 平国 58
- 行方 泰志 高経 59
- 太田 光 関園 60
- 花川 了 山院 61
- 阿部 敬介 清和 62
- 末木 貴将 筑波 63
- 西山 太貴 山院 64
- 光楽 弘基 横国 65
- 山崎 奨太 流経 66
- 宮内洋輝 茨城 67
- 山口 悟 清和 68
- 佐藤 大輔 防大 69
- 野村 颯 関園 70
- 萩原 将大 桐蔭 71
- 鈴木 隆史 筑波 72
- 山田大輔 埼玉 73
- 葛西 尚希 平国 74
- 山本 涼 流経 75
- 別所 大志 山院 76
- 早川 智寛 神大 77
- 本間和真 日生 78
- 西田裕輔 了徳 79
- 和田 啓樹 獨協 80
- 長濱 丈也 関院 81
- 栗原 清志郎 武大 82
- 新城 友己 城国 83
- 川部 寛太 桐蔭 84