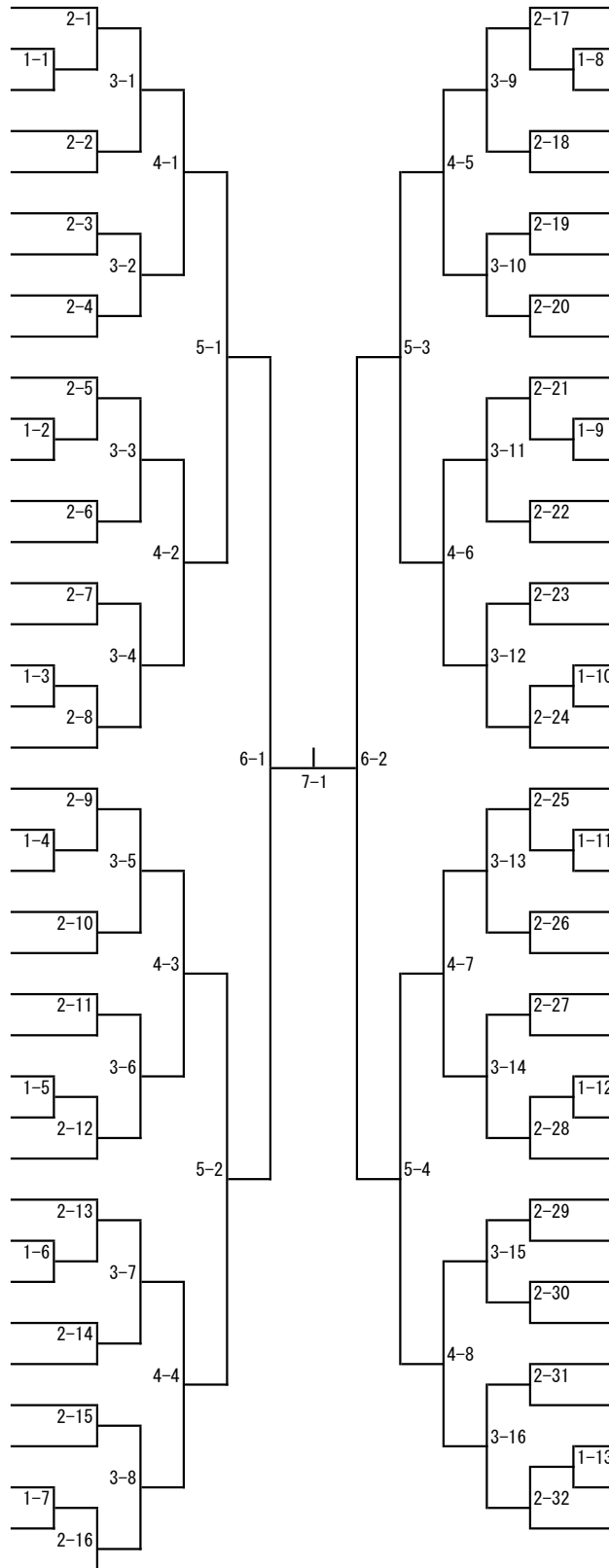


全日本推薦 永瀬（筑波） 出場枠7名

柔道81kg級

- 1 白石 公康 山院
- 2 天間 康介 清和
- 3 酒井 遼輔 神大
- 4 押切 政樹 城国
- 5 林田幸之介 筑波
- 6 木村裕斗 関園
- 7 田中 健大 平国
- 8 市川寛人 埼玉
- 9 藤田 滋人 白鷗
- 10 手塚 海 桐蔭
- 11 小野 慎平 防大
- 12 荒原 克樹 千工
- 13 吉田 夏起 清和
- 14 根本和祈 武大
- 15 野口 雄太 上武
- 16 小枝指 健 群馬
- 17 在家 玄騎 流経
- 18 鶴木 巧 関園
- 19 齋藤 恭平 山梨
- 20 荒木 菖利 清和
- 21 長瀬涼介 高経
- 22 板橋 盤 群馬
- 23 久保田 将 横国
- 24 原田 晃汰 神大
- 25 鎌田 魁翔 山院
- 26 武藤 亘輝 桐蔭
- 27 青崙 勇星 防大
- 28 小林 溪太 関園
- 29 若林啓介 筑波
- 30 小原 佑太 城西
- 31 セルチャン アキラ 上武
- 32 徳永 龍之介 防大
- 33 小山幸太 了徳
- 34 田中 誼克 武大
- 35 奥山 弘祐 桐蔭
- 36 小林 大希 平国
- 37 森田 真凜 帝理
- 38 鈴木 孝洋 流経
- 39 山本幸紀 筑波



- 40 中田 大貴 山院
- 41 佐々木 健太郎 千工
- 42 武井優太 武大
- 43 柳下 浩一 神大
- 44 岡部 基樹 上武
- 45 蟻波 秀平 防大
- 46 出口 優輝 日生
- 47 萩原 健人 平国
- 48 比嘉 健斗 城国
- 49 荒川 直澄 平国
- 50 田口 悟志 流経
- 51 中礼 仁志 清和
- 52 小谷 剛太 上武
- 53 佐々木 崇行 群馬
- 54 武田 京将 桐蔭
- 55 三本松吉成 関園
- 56 茂木 涼輔 関院
- 57 幸風邦也 埼玉
- 58 佐々木健志 筑波
- 59 竹内 刀麻 桐蔭
- 60 松田 悠 関園
- 61 内田暁 筑波
- 62 日下部賢生 高経
- 63 山田 達也 城西
- 64 高廣 徹 防大
- 65 小沢 豪生 流経
- 66 和地 秀幸 千葉
- 67 三輪 龍志 山院
- 68 石井 貴将 武大
- 69 芳賀雅也 了徳
- 70 中尾 亮介 流経
- 71 望月 健太郎 城国
- 72 志賀 樹 山梨
- 73 阿部 龍也 上武
- 74 安田 尋哉 清和
- 75 関 礎 平国
- 76 唐笠祐来 武大
- 77 八木 拓巳 山院