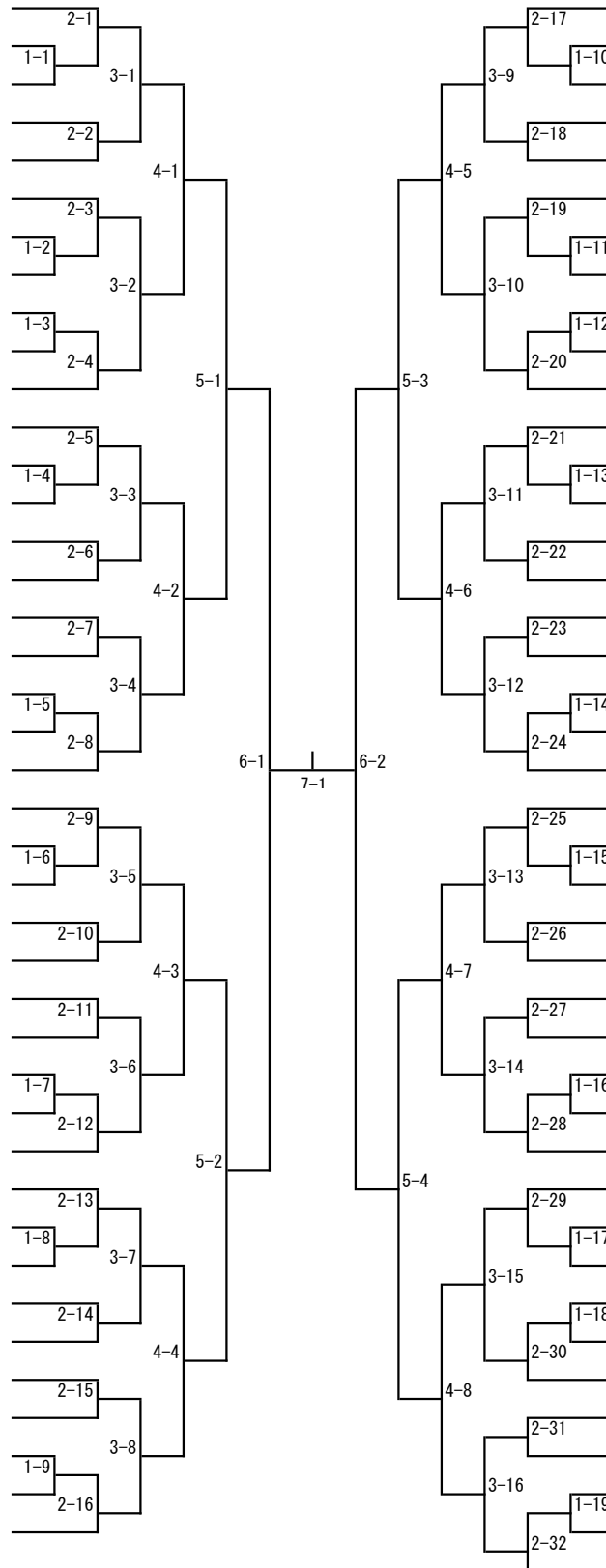


出場枠7名

柔道81kg級

- 1 中田 大貴 山院
- 2 高橋 好史 獨協
- 3 石本 功太郎 流経
- 4 望月 信国 都文
- 5 佐藤 祐太郎 関園
- 6 武藤 亘輝 桐蔭
- 7 水村 亮介 千工
- 8 川畑 北斗 国武
- 9 津嘉山 慧 清和
- 10 日下部 賢生 高経
- 11 押切 政樹 城国
- 12 遠藤 燦 防衛
- 13 佐藤 高広 神大
- 14 佐藤 幸輔 桐蔭
- 15 板橋 盤 群馬
- 16 天間 康介 清和
- 17 小谷 剛太 上武
- 18 中尾 亮介 流経
- 19 小原 弘明 筑波
- 20 吉川 秀人 平国
- 21 市川 寛人 埼玉
- 22 佐々木 健志 筑波
- 23 奥井 雄大 茨城
- 24 小原 寿希也 山院
- 25 小林 達也 城国
- 26 早川 晋平 埼玉
- 27 奥田 嵩人 関院
- 28 藤田 滋人 白鷗
- 29 高橋 佑次 平国
- 30 松瀬 篤紀 清和
- 31 セルチャンアキラ 上武
- 32 齋藤 恭平 山梨
- 33 松岡 靖昂 了徳
- 34 持田 鍊哉 関園
- 35 吉村 豪 山院
- 36 長谷川 航大 国武
- 37 小原 佑太 城西
- 38 鈴木 孝洋 流経
- 39 笠原 豪 防衛
- 40 西尾 宙 神大
- 41 手塚 海 桐蔭



- 42 八木 拓己 山院
- 43 林田 幸之助 筑波
- 44 田口 悟志 流経
- 45 島崎 壘 関院
- 46 黒澤与 輝 上武
- 47 竹下 恭平 桐蔭
- 48 青峯 勇星 防衛
- 49 比嘉 健斗 城国
- 50 根本 和祈 国武
- 51 小枝 指健 群馬
- 52 小林 溪太 関園
- 53 長瀬 涼介 高経
- 54 原田 晃汰 神大
- 55 安田 尋哉 清和
- 56 柳橋 和昌 帝理
- 57 菊田 征紀 関園
- 58 佐々木 健太郎 千工
- 59 加門 蓮 平国
- 60 藤村 哲 横浜
- 61 末次 崇裕 国武
- 62 幸風 邦也 埼玉
- 63 山本 幸紀 筑波
- 64 志賀 樹 山梨
- 65 阿部 龍也 上武
- 66 田中 健大 平国
- 67 間瀬 友哉 城西
- 68 境 祐希 了徳
- 69 奥山 弘祐 桐蔭
- 70 高橋 光祐 城国
- 71 西山 幸一郎 国武
- 72 東 良樹 獨協
- 73 中礼 仁志 清和
- 74 堀江 周希 上武
- 75 岩崎 大樹 流経
- 76 額賀 司 白鷗
- 77 安倍 凌一 関園
- 78 小野 慎平 防衛
- 79 出口 優輝 日生
- 80 荒川 直澄 平国
- 81 鳥羽 潤 筑波
- 82 鳥田 直純 埼玉
- 83 鎌田 魁翔 山院