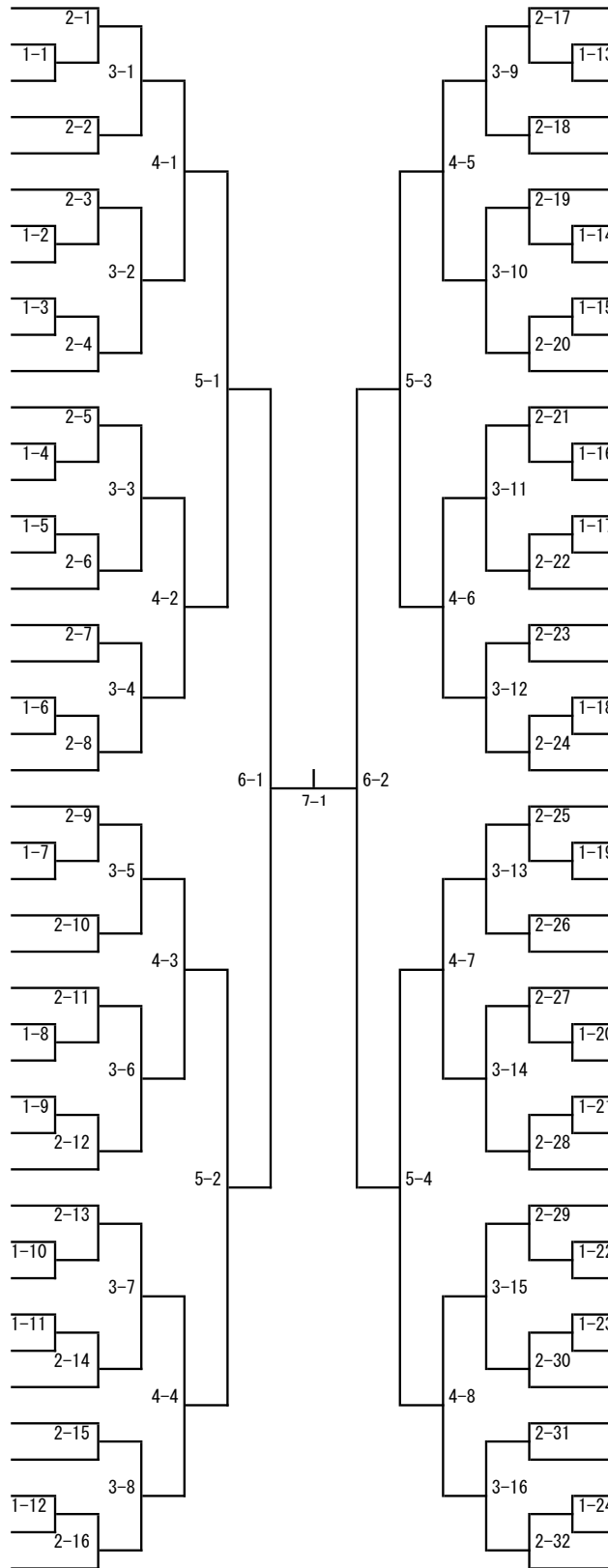


出場枠7名

柔道73kg級

- 1 宮山 翔多 山院
- 2 塩澤 栄皇 上武
- 3 佐野 圭介 茨城
- 4 渋谷 貴嗣 清和
- 5 田村 凌弥 神大
- 6 伊藤 拓海 国武
- 7 佐藤 晃輔 筑波
- 8 篠原 優汰 桐蔭
- 9 塚本 敬太 山梨
- 10 井本 充祐 流経
- 11 石井 雄大 城西
- 12 坂下 力斗 了徳
- 13 高橋 巧人 神大
- 14 小林 祐充 埼玉
- 15 宿野部 瑠華 関園
- 16 新井 聡馬 群馬
- 17 栗原 優樹 平国
- 18 沼崎 裕太 千葉
- 19 宍戸 諒真 山院
- 20 本間 与之 防衛
- 21 石橋 亮治 筑波
- 22 伊藤 諒太 高経
- 23 元嶋 一也 桐蔭
- 24 北川 純 城西
- 25 松本 康佑 上武
- 26 石田 雄一朗 神大
- 27 岩木 俊弥 流経
- 28 斉藤 直道 獨協
- 29 中谷 昌雄 城国
- 30 浪下 智幸 高経
- 31 磯西 竜也 平国
- 32 野地 礼一 清和
- 33 中神 一総 横浜
- 34 田中 康大 関園
- 35 鈴木 太耀 高経
- 36 清水 涼太 埼玉
- 37 太田 敦也 流経
- 38 小山 幸太 了徳
- 39 神森 拓海 山院
- 40 中村 和史 都文
- 41 村上 純 国武
- 42 狄守 惇 関院
- 43 程田 和光 防衛
- 44 五十嵐純平 筑波



- 伊藤 泰 筑波 45
- 田島 優人 桐蔭 46
- 田中 爽貴 獨協 47
- 小林 大希 平国 48
- 新美 公秀 流経 49
- 根岸 諒 上武 50
- 松尾 洸亭 宇大 51
- 秋元 聖矢 清和 52
- 杉田 敏也 城西 53
- 山田 平八郎 防衛 54
- 松原 孝輝 神大 55
- 柴田 佳宣 埼玉 56
- 稲川 堯志 群馬 57
- 杉山 慎吾 防衛 58
- 磯 広輝 白鷗 59
- 鶴木 巧 関園 60
- 川口 采人 山梨 61
- 須藤 行義志 山院 62
- 城 健太 平国 63
- 小池 真司 国武 64
- 桑山 拓也 高経 65
- 大宮 勝伍 桐蔭 66
- 西海 翔太 神大 67
- 渡辺 武蔵 防衛 68
- 成田 陵 山院 69
- 井桁 隆平 清和 70
- 谷島 大輝 帝理 71
- 武井 玄 関園 72
- 小嶋 祐也 桐蔭 73
- 小久江 正樹 千葉 74
- 市原 隆太 国武 75
- 青木 将春 城西 76
- 及川 将秀 埼玉 77
- 来栖 佳緯 日生 78
- 深澤 優斗 関園 79
- 斉藤 恭佑 平国 80
- 土屋 皓仰 城国 81
- 中村 健太 清和 82
- 村山 弘明 関院 83
- 大沼 克哉 高経 84
- 山本 涼 流経 85
- 中島 亨太 国武 86
- 長谷川 龍成 了徳 87
- 竹内信康 筑波 88