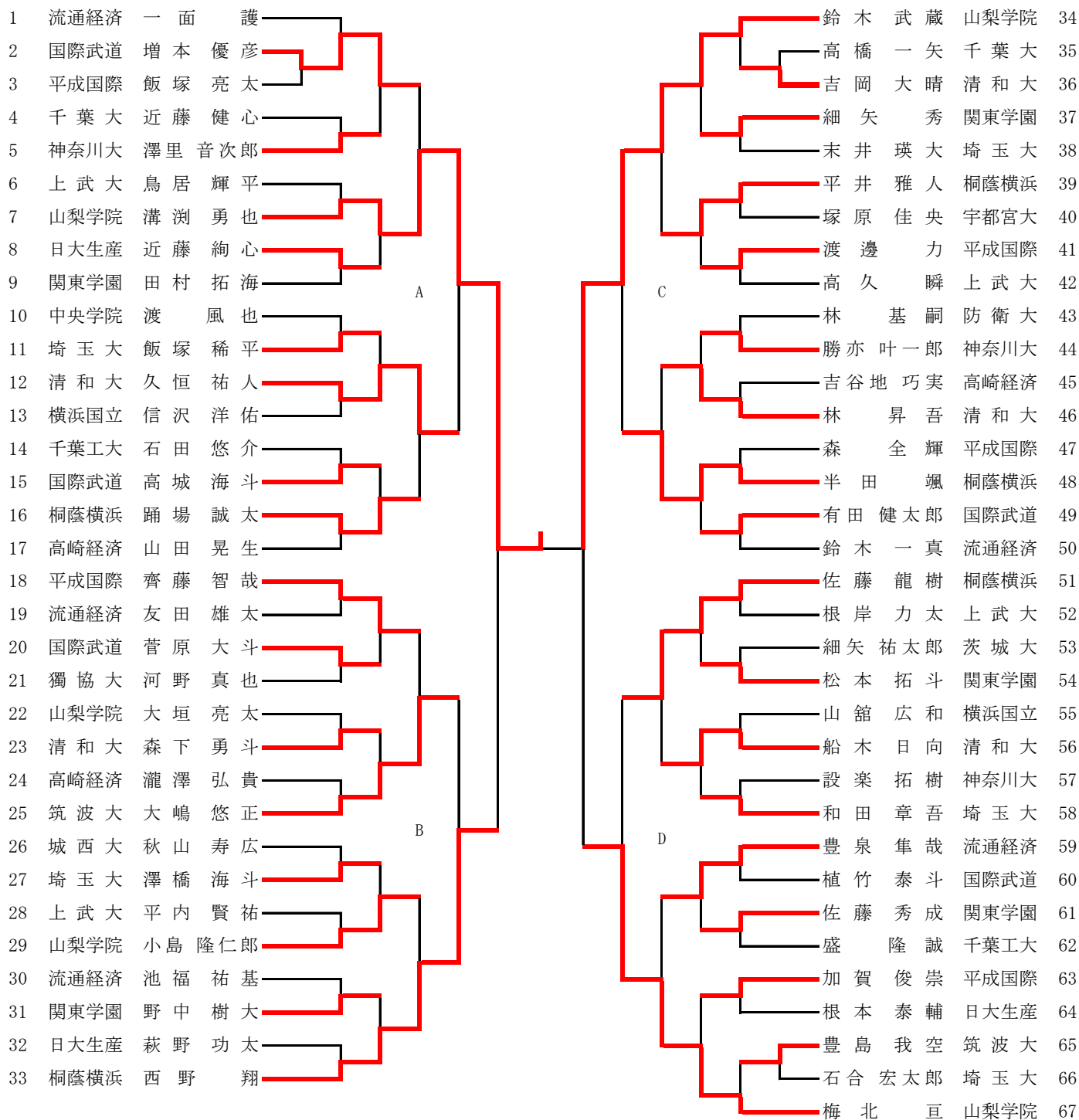


# 平成30年度 関東学生柔道体重別選手権大会 男子トーナメント表

## 60kg級

推薦選手 全日本推薦：大島（筑波）

全日本出場枠：7

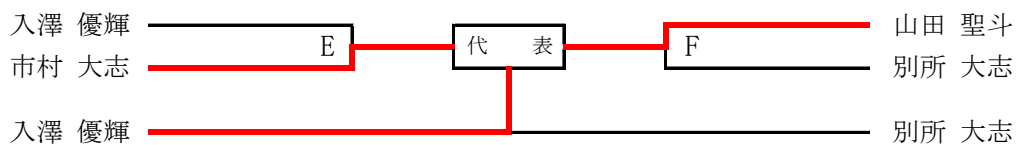
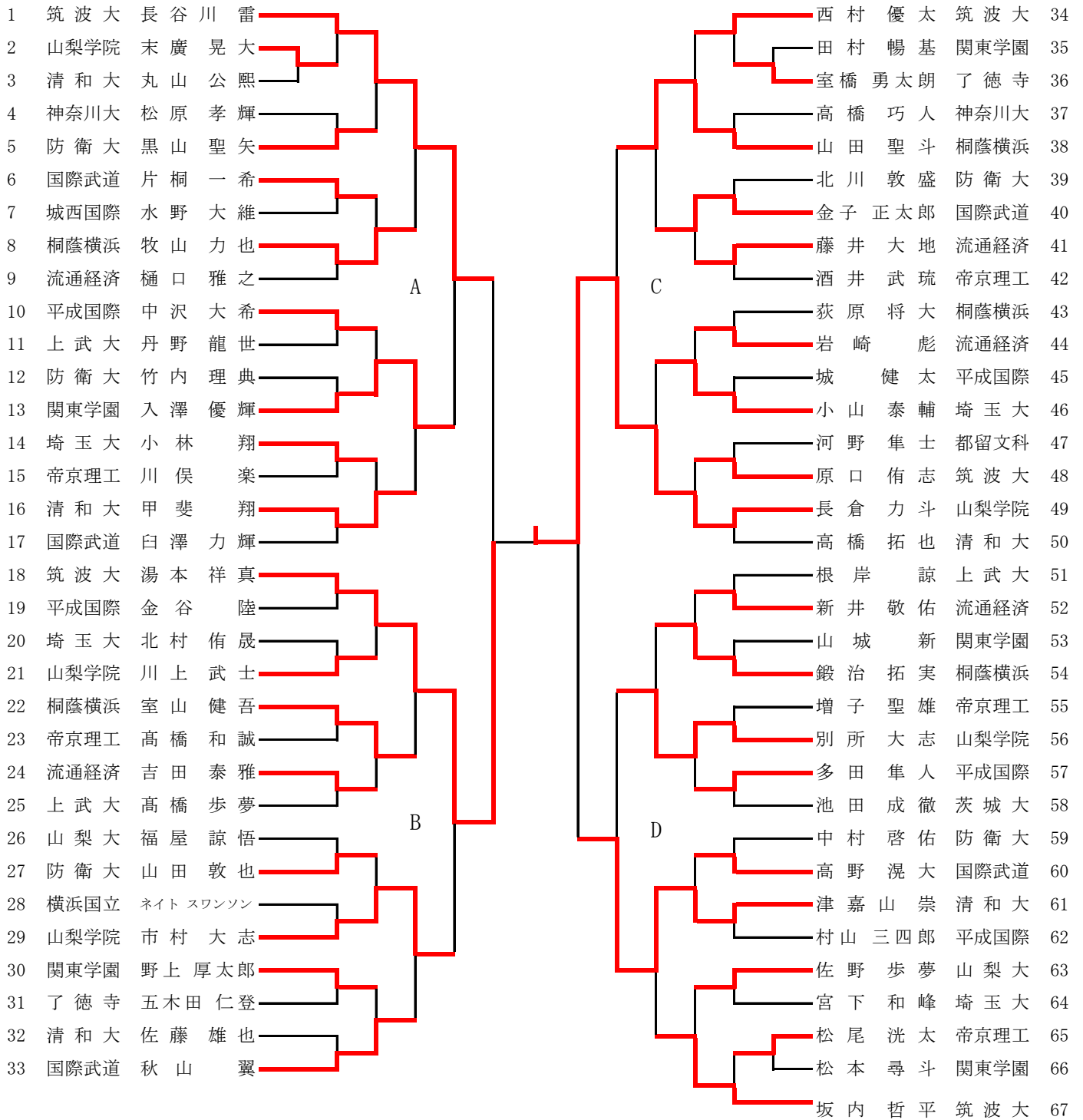


久恒 祐人 — E — 代表 — F — 半田 颯  
 大嶋 悠正 — E — 代表 — F — 佐藤 龍樹  
 久恒 祐人 — E — 代表 — F — 半田 颯

# 平成30年度 関東学生柔道体重別選手権大会 男子トーナメント表

66kg級

全日本出場枠：7

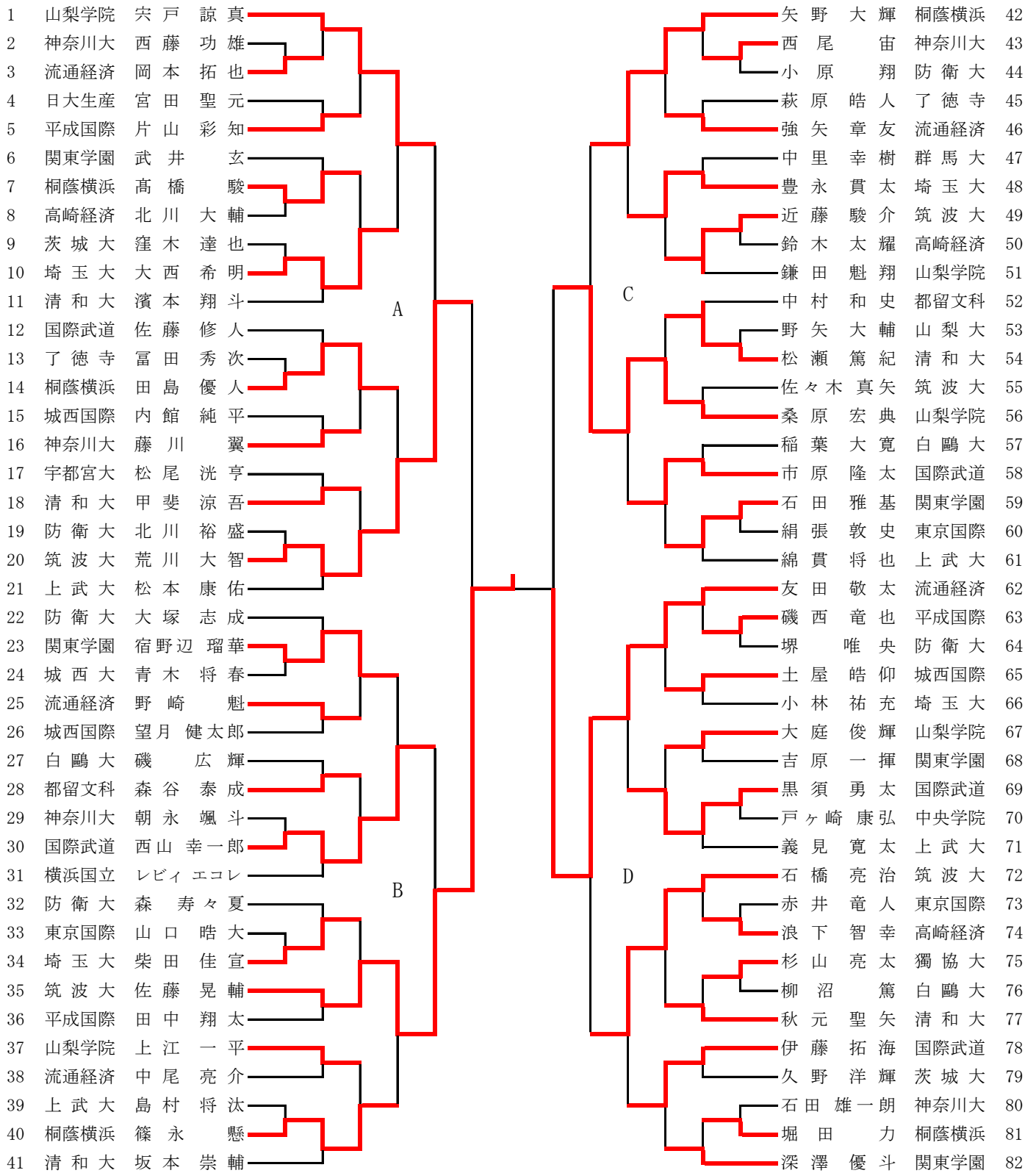


# 平成30年度 関東学生柔道体重別選手権大会 男子トーナメント表

## 73kg級

推薦選手 全日本推薦：野上（筑波）、石郷岡（筑波）

全日本出場枠：7

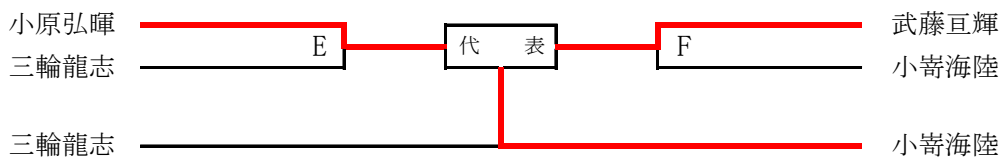
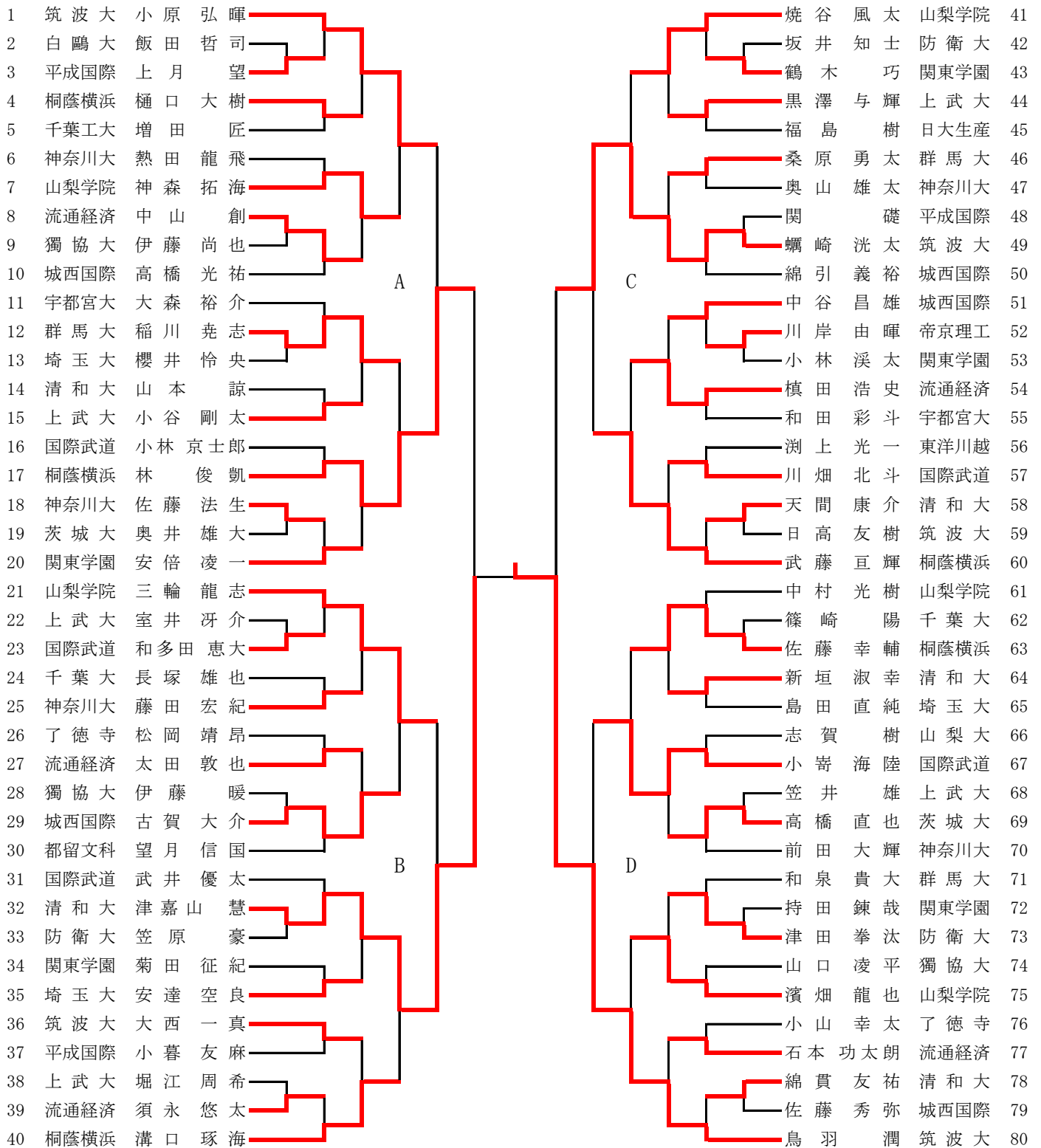


宍戸 諒真 ————— E ————— 代表 ————— F ————— 矢野 大輝  
 西山 幸一郎 ————— E ————— 代表 ————— F ————— 石橋 亮治  
 宍戸 諒真 ————— E ————— 代表 ————— F ————— 矢野 大輝

# 平成30年度 関東学生柔道体重別選手権大会 男子トーナメント表

81kg級

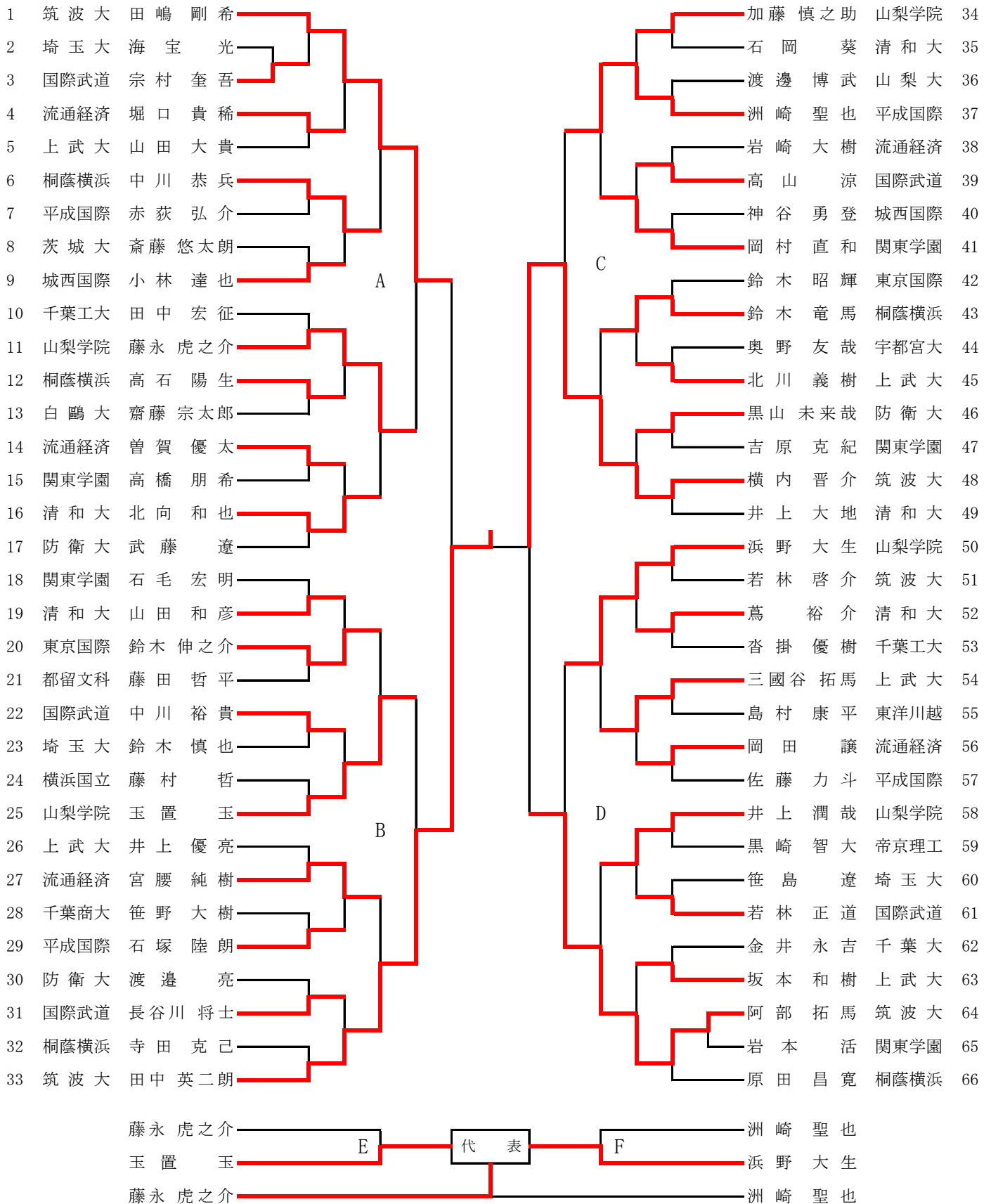
全日本出場枠：7



# 平成30年度 関東学生柔道体重別選手権大会 男子トーナメント表

90kg級

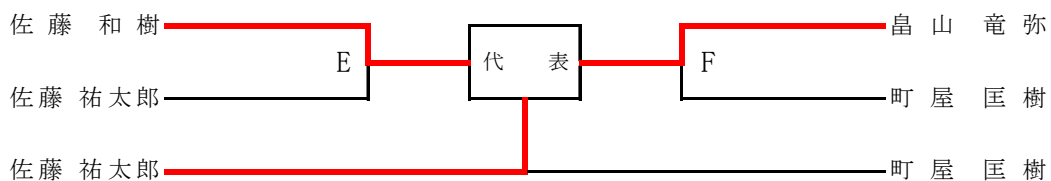
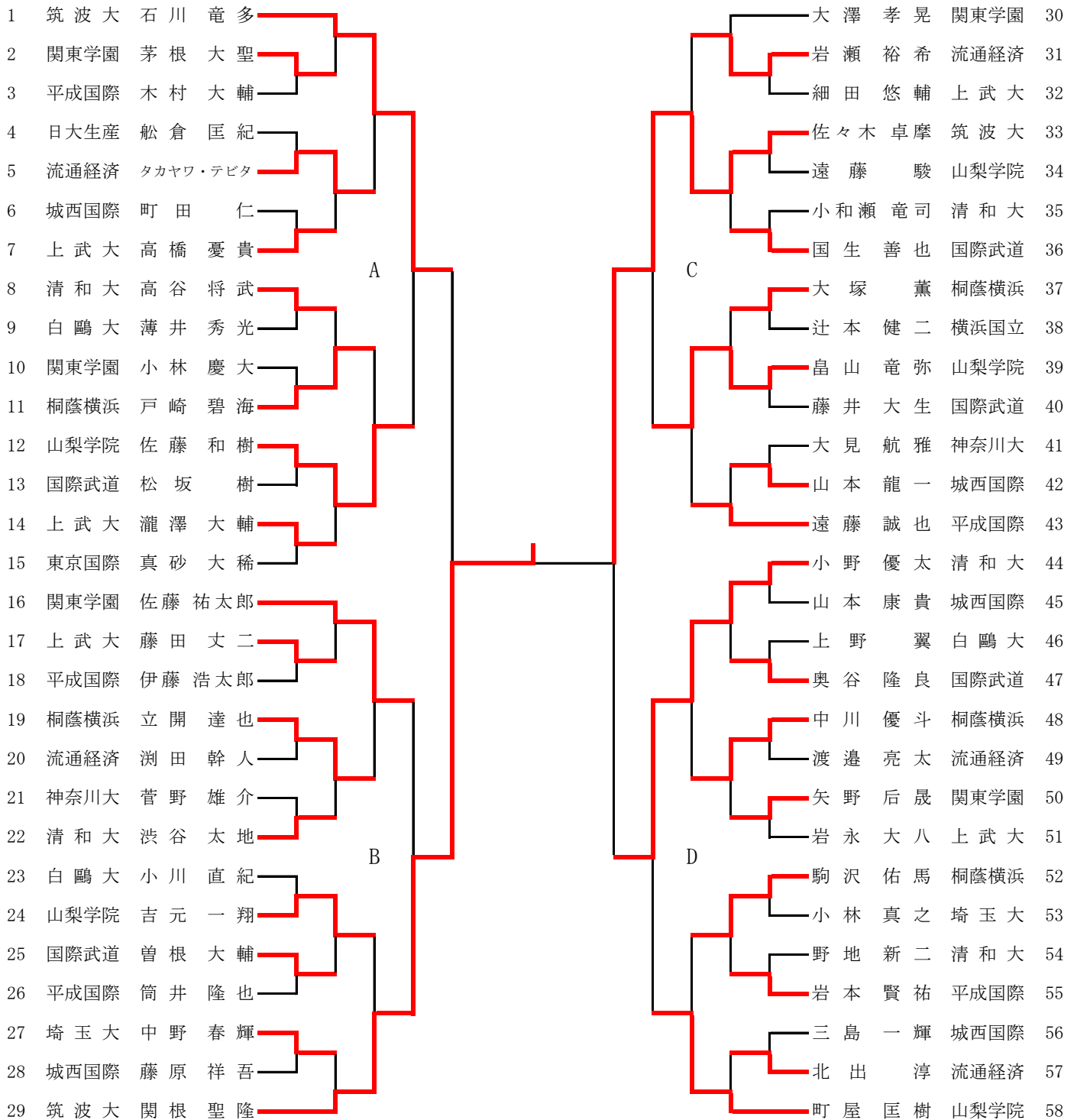
全日本出場枠：7



# 平成30年度 関東学生柔道体重別選手権大会 男子トーナメント表

100kg級

全日本出場枠：7



# 平成30年度 関東学生柔道体重別選手権大会 男子トーナメント表

100kg超級

全日本出場枠：6

