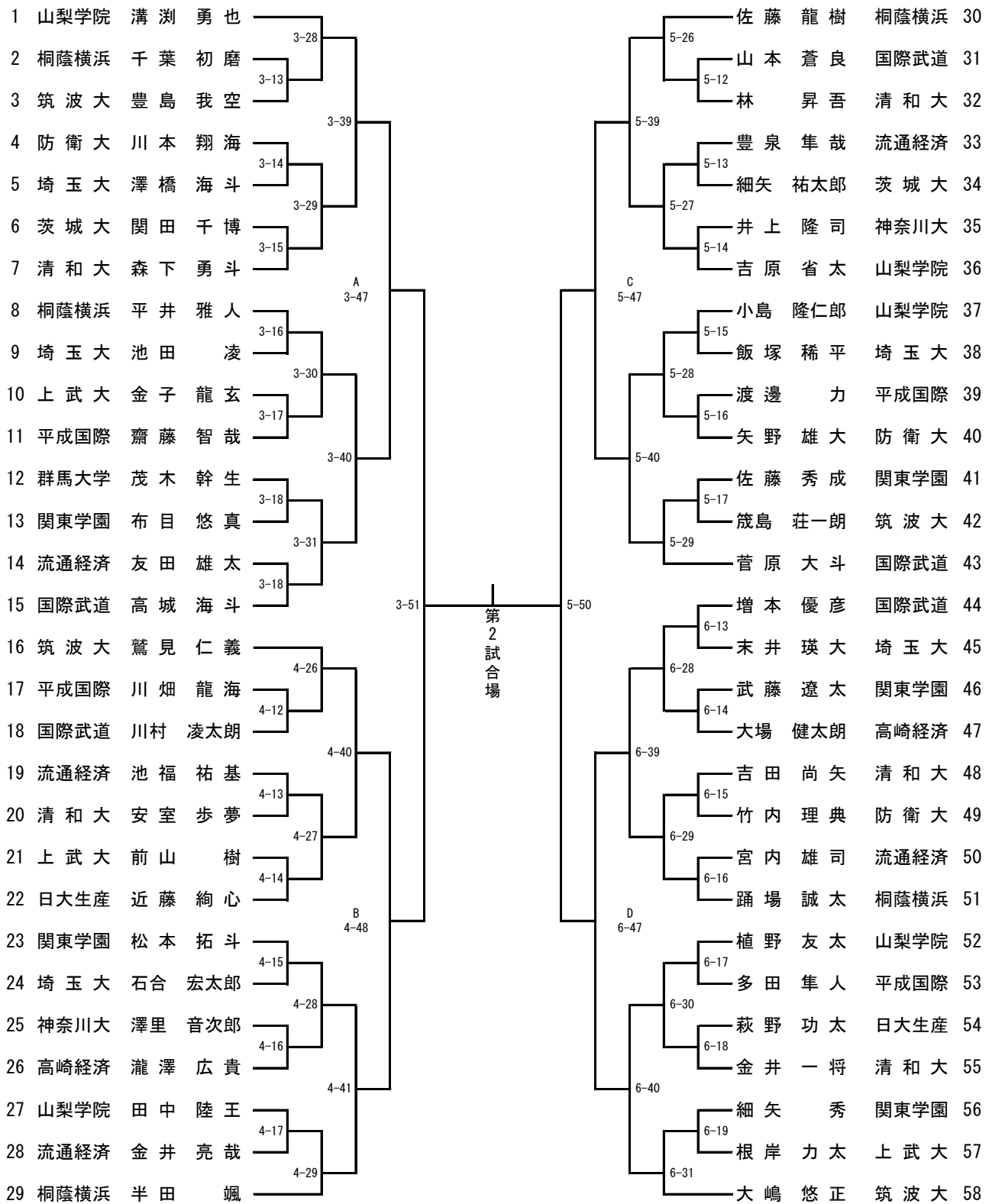


2019年度 関東学生柔道体重別選手権大会 男子トーナメント表

全日本出場枠：7

60kg級



Aの敗者

Bの敗者

Eの敗者

代表決定戦

代表

Cの敗者

Dの敗者

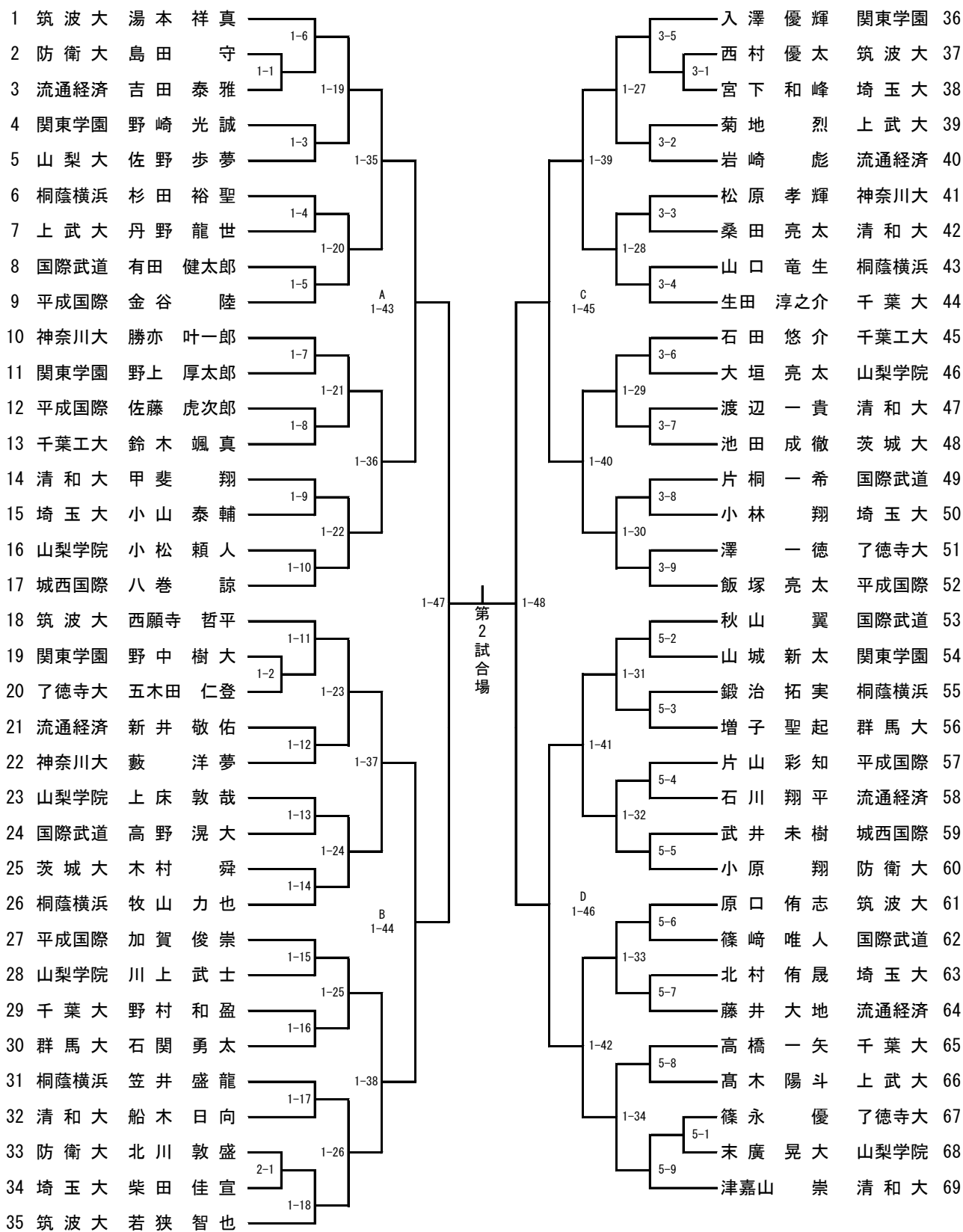
Fの敗者

2019年度 関東学生柔道体重別選手権大会 男子トーナメント表

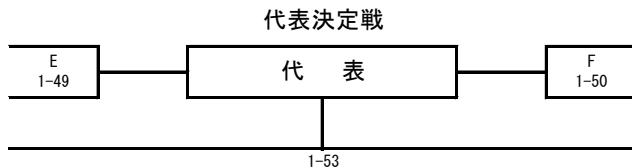
全日本出場枠：7

66kg級

推薦選手 全日本推薦：山田（桐蔭横浜）



Aの敗者
 Bの敗者
 Eの敗者



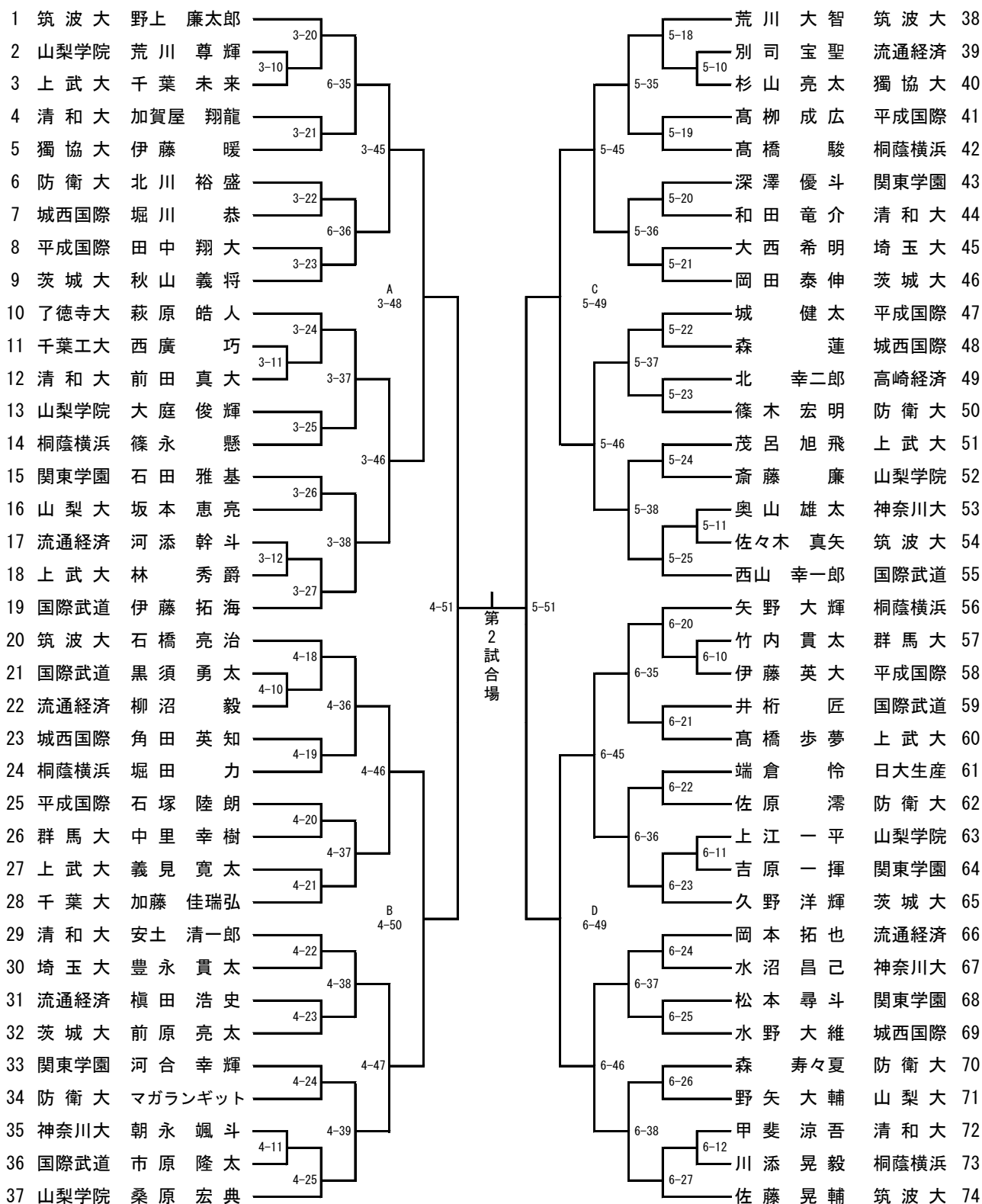
Cの敗者
 Dの敗者
 Fの敗者

2019年度 関東学生柔道体重別選手権大会 男子トーナメント表

全日本出場枠：7

73kg級

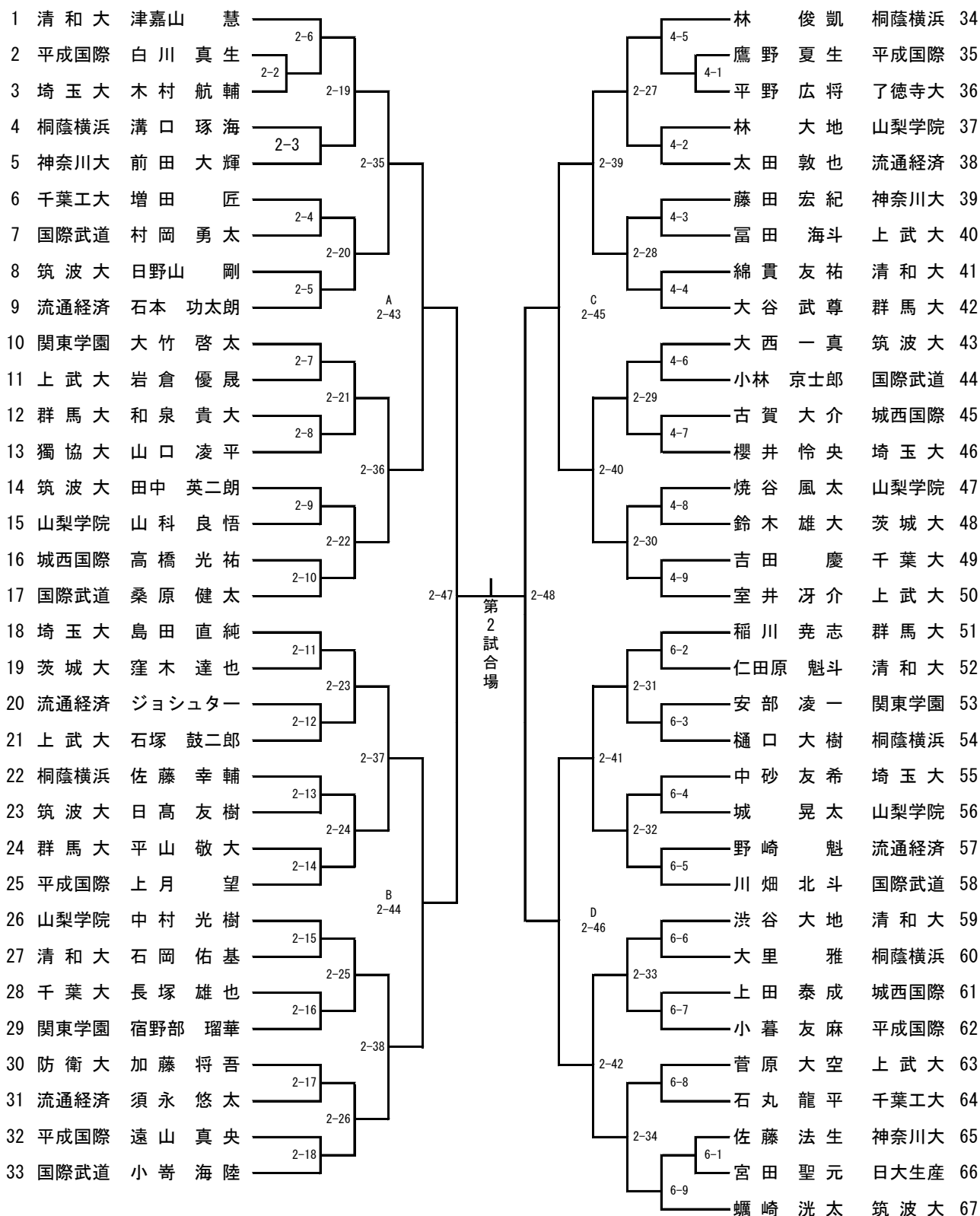
推薦選手 関東推薦：石郷岡（筑波）



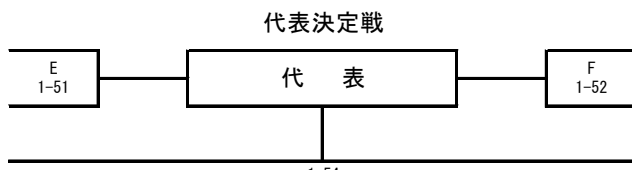
2019年度 関東学生柔道体重別選手権大会 男子トーナメント表

全日本出場枠：7

81kg級



Aの敗者
 Bの敗者
 Eの敗者



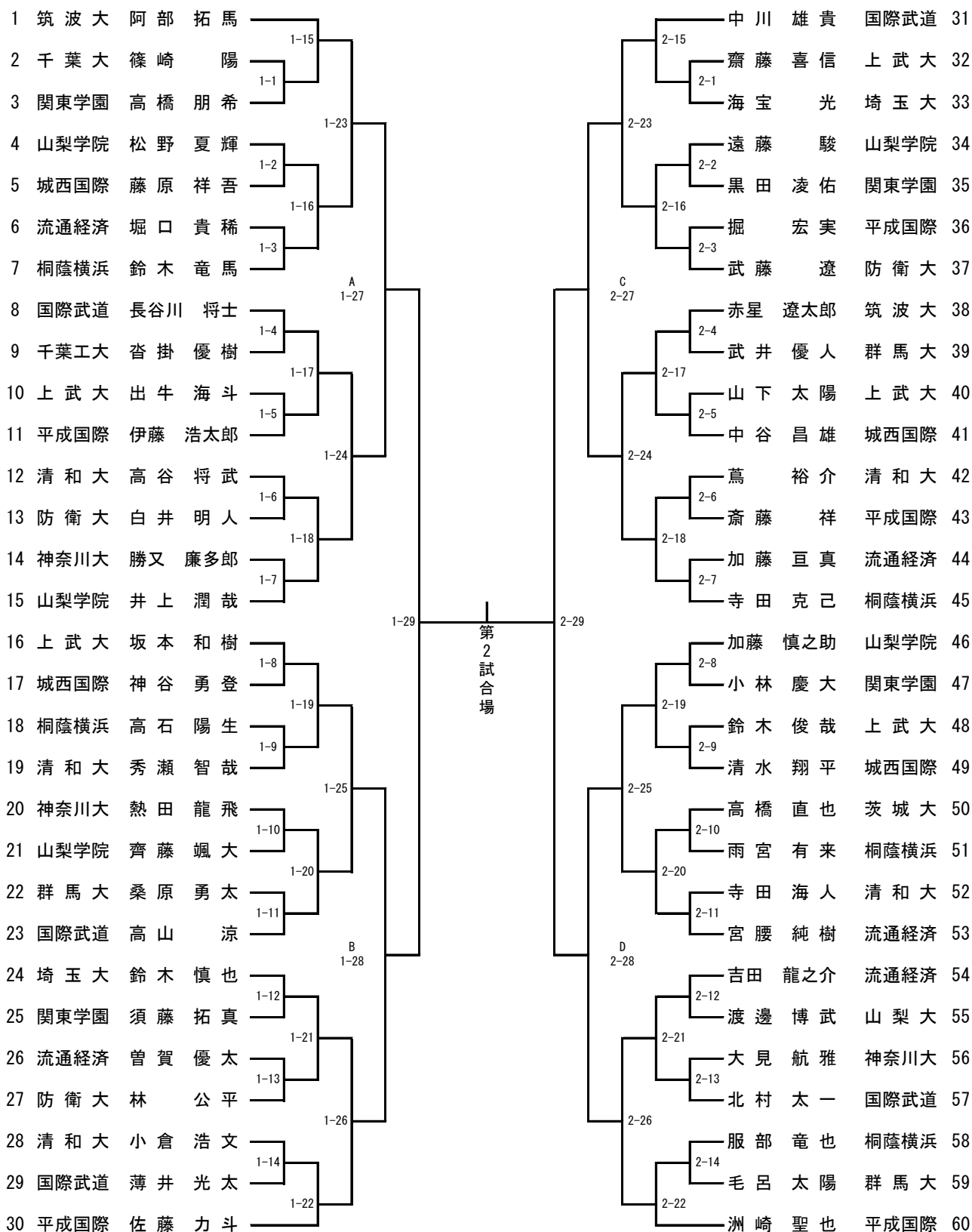
Cの敗者
 Dの敗者
 Fの敗者

2019年度 関東学生柔道体重別選手権大会 男子トーナメント表

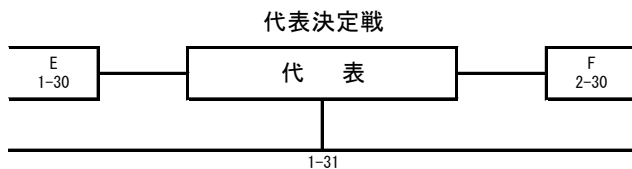
全日本出場枠：7

90kg級

推薦選手 全日本推薦：横内（筑波）



Aの敗者
 Bの敗者
 Eの敗者

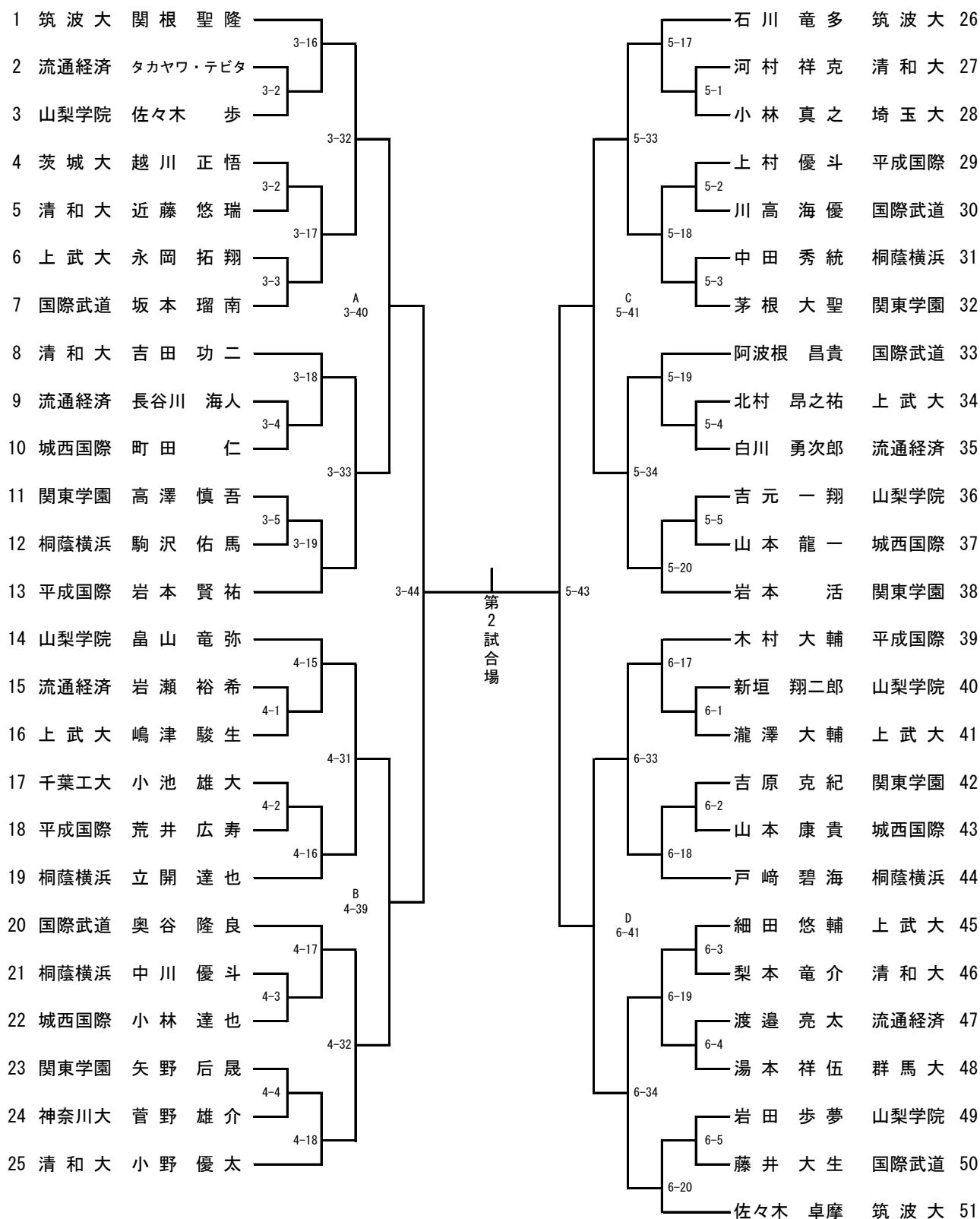


Cの敗者
 Dの敗者
 Fの敗者

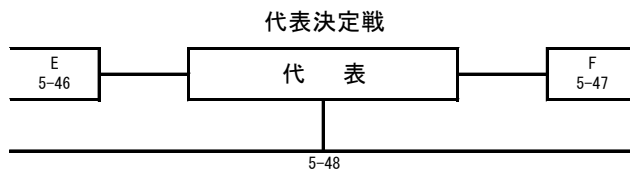
2019年度 関東学生柔道体重別選手権大会 男子トーナメント表

全日本出場枠：7

100kg級



Aの敗者
Bの敗者
Eの敗者

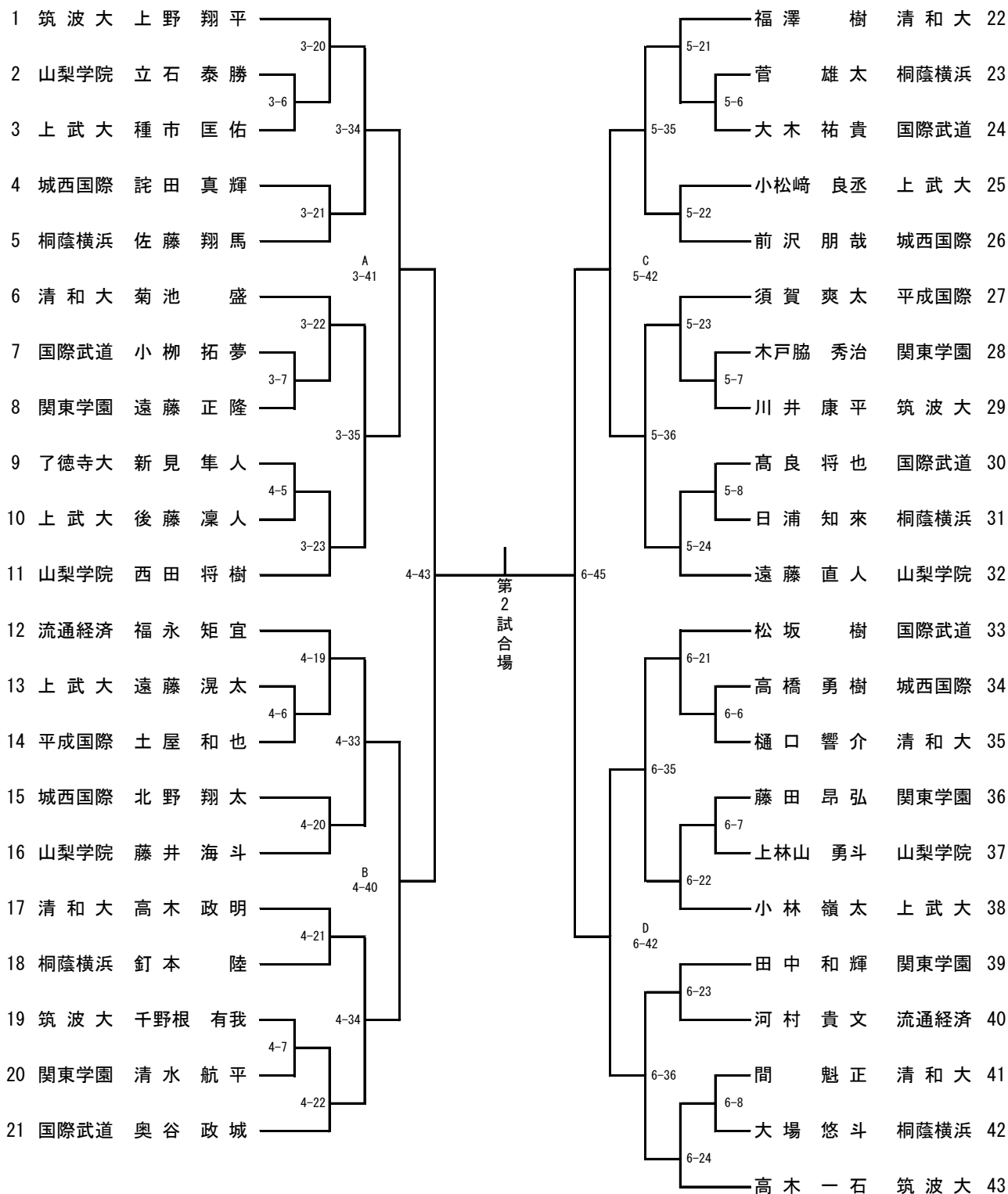


Cの敗者
Dの敗者
Fの敗者

2019年度 関東学生柔道体重別選手権大会 男子トーナメント表

全日本出場枠：6

100kg超級



Aの敗者

Bの敗者

Eの敗者

代表決定戦

代 表

第1補欠

Cの敗者

Dの敗者

Fの敗者